

## Equipos de Ventilación Campana pared Inox 304+Filtros 2000X1200mm

ARTÍCULO # \_\_\_\_\_

MODELO # \_\_\_\_\_

NOMBRE # \_\_\_\_\_

SIS # \_\_\_\_\_

AIA # \_\_\_\_\_



640190 (EPF1220)

Campana mural VAPOR AISI  
304 - 2000x1200

### Descripción

#### Artículo No.

Construido en acero inox. AISI 304. Instalado con filtros laberintos DEDALUS (en el frontal), paneles sólidos y canal colector de grasa alrededor. Lámina interior deflectora (en la parte posterior) para recoger el vapor condensado. Adecuado para lugares con grandes cantidades de vapor a expulsar (hornos, lavavajillas, etc)

### Características técnicas

- Paneles externos con bordes redondeados para prevenir accidentes.
- Preajustada para la instalación de luces.
- Canaleta perimetral soldada para el drenaje de la condensa (diam.= 3/8").
- Bajo nivel de ruido.

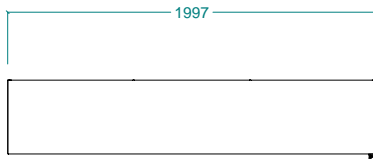
### Construcción

- Pernos y anclajes para la instalación en el techo.
- El filtro de laberinto garantiza una constante filtración para prevenir atascos y proteger contra incendios.
- Paneles ciegos en acero inoxidable AISI 304 para una correcta salida de humos.
- Tamaño de los orificios de salida diseñados para reducir las bajadas de presión.
- Lámina interior deflectora para facilitar la condensación y la recogida del vapor.
- Fabricación íntegra en de acero inoxidable 304 AISI.
- Los filtros laberinto de acero inoxidable 304 AISI son fácilmente extraíbles para su limpieza.

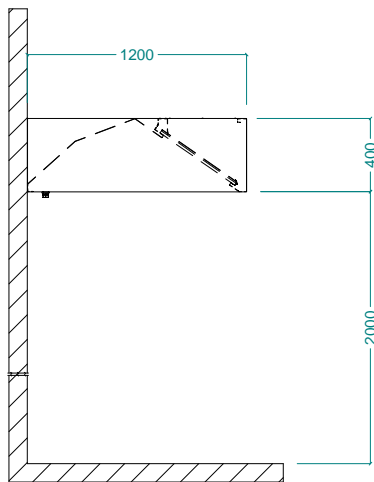
Aprobación: \_\_\_\_\_



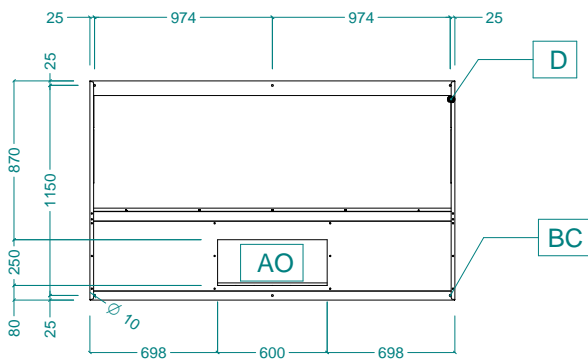
Alzado



Lateral



Planta



**Info**

Dimensiones externas, ancho	
640190 (EPF1220)	2000 mm
Dimensiones externas, fondo	1200 mm
Dimensiones externas, alto	400 mm
Peso neto	49 kg

**Emisión de aire:**

Capacidad de aire	3200 mc/h
-------------------	-----------

